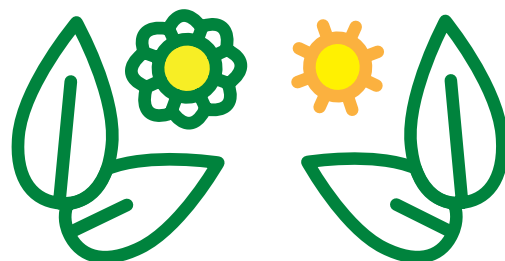


Theta

Double service BFC, SGE, SGS

pour 20/30/40 kW capacité de chauffe



- Un module pour la production de l'ECS et du chauffage central
- Echangeur à plaques avec circulateur ECS primaire, une vanne trois voies, régulation et sonde température
- Système de régulation intelligent intégré
- Se combine avec des générateurs ECS gaz à condensation de type BFC Cyclone et des générateurs ECS gaz-solaire de type SGE et SGS
- Pour installations avec un besoin chauffage central limité bien que le besoin en ECS soit considérable

Fonctionnement

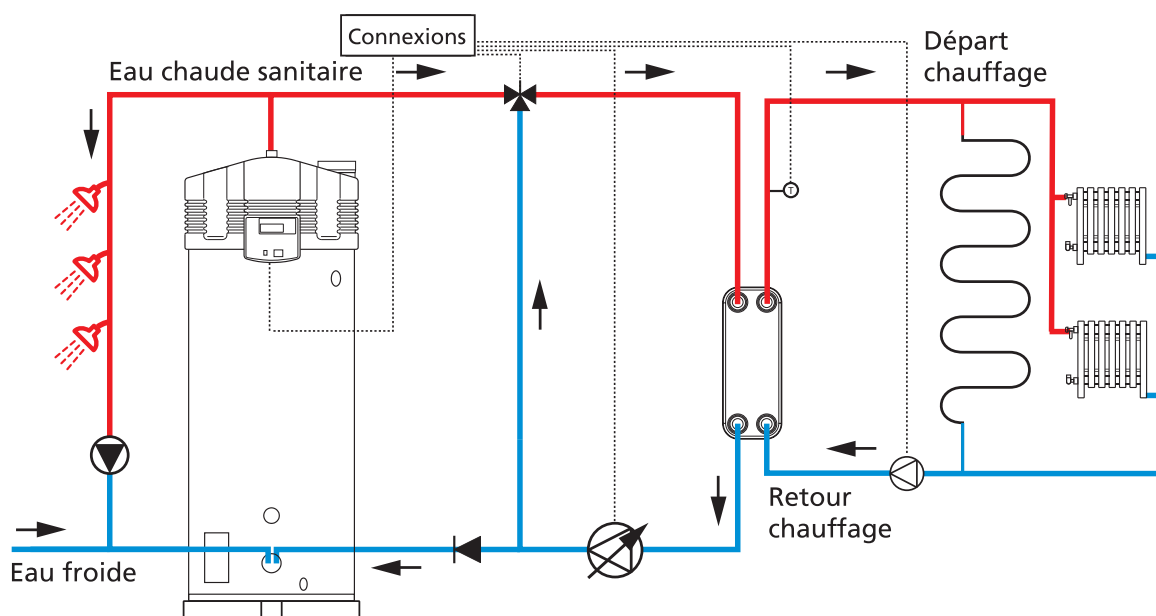
Double service signifie l'utilisation simultanée de l'ECS produite par un de nos chauffe-eaux pour l'ECS et pour le chauffage central. Le Double service se combine aux systèmes BFC Cyclone, SGE ou SGS. Ce système convient aux situations dans lesquelles la demande en eau chaude (primaire) est plus grande que la demande en chauffage domestique (secondaire).

Le système Theta double service pour les systèmes de chauffage à basse température met en œuvre un échangeur à plaques avec un circulateur sanitaire primaire, une vanne trois voies ainsi qu'une régulation. La régulation intelligente utilise efficacement la capacité disponible pour répondre à la demande de température sans compromis vis à vis du niveau de confort.

Le point de consigne du chauffage central peut être programmé à 70°C dans le cas d'un circuit classique de radiateur 70/50°C ou bien à une température de 40°C pour un circuit de plancher chauffant 40/30°C. La régulation modulera alors la pompe sanitaire et la vanne trois voies pour atteindre la température de consigne. En réduisant au maximum la vitesse de la pompe sanitaire à 50% et en employant la vanne trois voies pour mélanger l'eau provenant du circuit de retour avec l'eau provenant du générateur d'ECS, une température de chauffage stable pourra être atteinte.

En modulant à la fois la pompe sanitaire et la vanne trois voies, la capacité de chauffage peut être réduite au minimum pour s'adapter à la demande réelle de chauffage. De plus, le mélange avec l'eau de retour plus froide contribue au rendement global du chauffe eau.

Grâce à la régulation intelligente du double service, la température de consigne de l'ECS peut être réglée indépendamment du point de consigne du chauffage central.



Exemples d'application

Camping

Le Theta double service peut être utilisé dans des campings pour la production simultanée d'ECS et d'eau chaude destinée au chauffage central du bloc sanitaire. Dans ce cas, la demande en ECS est importante tandis que celle destinée au chauffage central est plus modeste. L'intégration avec un générateur ECS gaz à condensation de type BFC Cyclone rend l'installation simple et compacte; et pour laquelle le chauffage à basse température du type plancher chauffant constitue la solution idéale. Associée avec un chauffe-eau solaire SGE et SGS, cette installation est encore plus respectueuse de l'environnement puisque l'énergie solaire peut être utilisée à la fois pour l'eau chaude sanitaire et le chauffage.



Ferme laitière

Le BFC Cyclone est fréquemment utilisé dans des fermes laitières pour chauffer l'eau jusqu'à 80°C. Cette température d'ECS est nécessaire pour le nettoyage des robots de traite et les réservoirs de lait. Une ECS à 65°C convient pour les espaces douche et lavabos.

En associant le BFC au Theta double service, l'ECS stockée peut être utilisée pour chauffer les zones adjacentes à l'étable. Dans ce cas de figure, nous vous conseillons la mise en œuvre d'un chauffage à basse température, comme chauffage au sol. Normalement, le besoin en chauffage central est limité bien que le besoin en ECS soit considérable.



Facilités de sports

Dans la majorité des installations sportives il y a une forte demande en eau chaude pour les douches et les lavabos, et une demande relativement faible pour le chauffage central. Dans ces applications, l'énergie stockée dans BFC Cyclone, SGE et SGS peut être utilisée pour chauffer la zone de douche et les toilettes. Le Theta double service associée avec un SGE ou SGS, l'installation devient encore plus respectueuse de l'environnement.



Avantages

Avantages pour l'installateur

L'association du Theta double service au BFC Cyclone, SGE ou SGS signifie que les besoins en ECS et en chauffage central sont remplis par une seule installation. L'installation ne nécessite qu'une seule évacuation des fumées, un raccordement d'eau et une alimentation en gaz. Par ailleurs, l'intégralité de l'installation est pilotée par un seul système de contrôle intelligent. L'entretien et la maintenance sont facilités pour l'installateur; une seule installation pour l'ECS et le chauffage central.

A.O. Smith est partisan de solutions complètes. Les éléments renouvelables sont livrés sous forme de système intégrés pour une efficacité optimale. Par une livraison et une mise en service effectuées par A.O. Smith, la fonctionnalité optimale et l'efficacité du système sont garanties. Simplicité, convivialité et guichet unique pour toute l'installation, sont les points forts d'A.O. Smith.

Avantages pour l'utilisateur

En utilisant le Theta double service combiné avec un chauffe-eau à condensation BFC Cyclone ou solaire SGE ou SGS, il est très facile d'utiliser l'eau chaude disponible pour le chauffage central des espaces adjacents. Cela rend le système très compact tout en maintenant le niveau de confort. De plus, cette solution permet une économie en termes d'investissement par rapport à l'achat d'une chaudière séparée.

L'installateur peut acheter toute l'installation auprès d'un seul fournisseur et l'installation est contrôlée par une seule commande. L'installation peut parfaitement être configurée selon les besoins individuels.

L'écran de contrôle solaire (en option pour le SGE et SGS) affiche la contribution solaire réelle et les températures dans votre système solaire. En utilisant le convertisseur SGB vous pouvez obtenir différentes données en provenance d'appareils SGE, SGS ou BFC.



ECRAN DE CONTROLE SOLAIRE

- Affiche quelques températures essentielles, la contribution solaire en Joules, le statut du circulateur primaire
- A installer avec un capteur de combine Q/T
- Convient pour le SGE et SGS

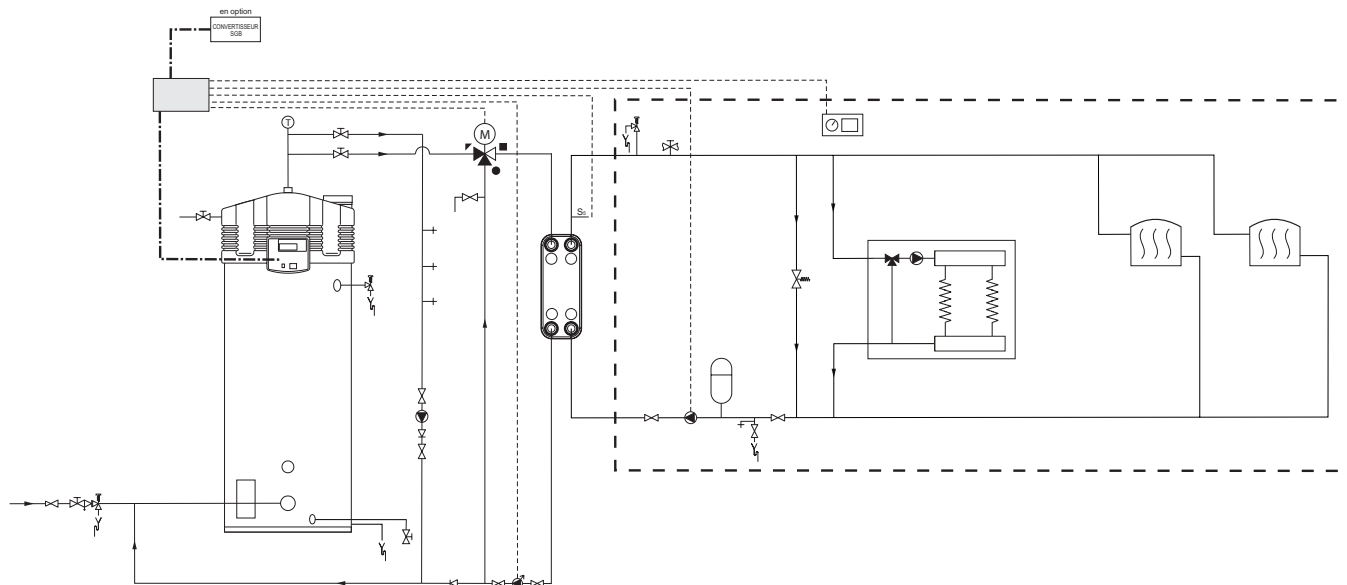


CONVERTISSEUR SGB

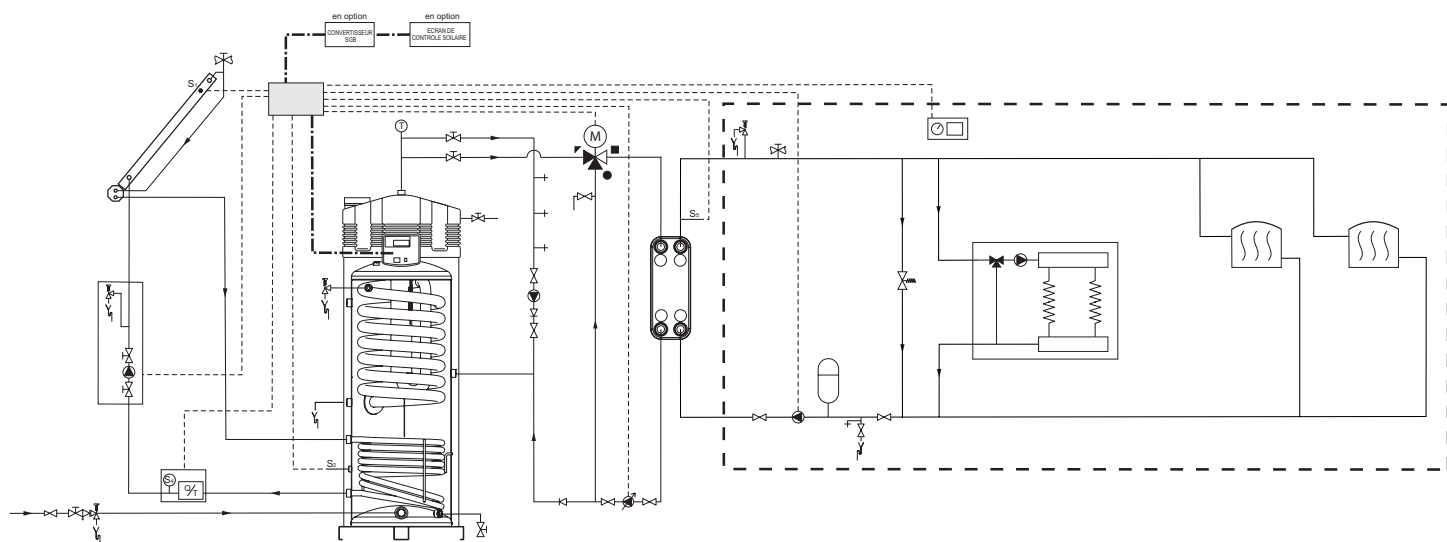
- Programmé pour un système ModBus
- Peut distribuer environ 50 paramètres

Schémas d'installation

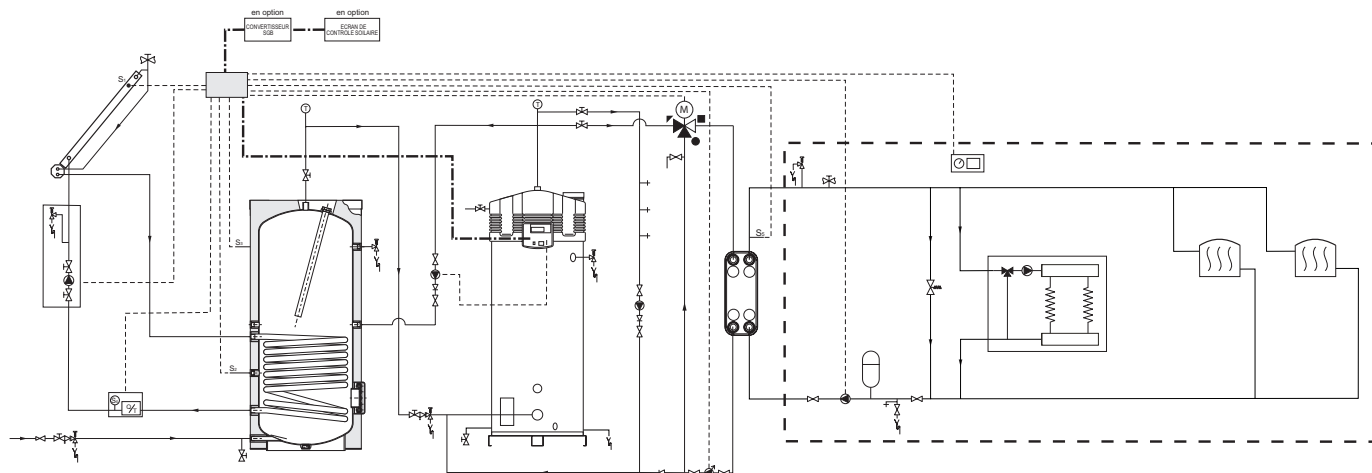
Theta double service avec vanne de mélange trois voies et circulateur ECS primaire, connecté au chauffe-eau BFC Cyclone



Theta double service avec vanne de mélange trois voies et circulateur ECS primaire, connecté au chauffe-eau gaz-solaire SGE



Theta double service avec vanne de mélange trois voies et circulateur ECS primaire, connecté au chauffe-eau gaz-solaire SGS



Caractéristiques

THETA DOUBLE SERVICE

- Une seule installation assure la production de l'ECS & du chauffage central
- Se combine avec des préparateurs ECS gaz à condensation à haut rendement de type BFC Cyclone ou des préparateurs ECS gaz-solaire de type SGE et SGS
- Modules sur mesure pour BFC, SGE et SGS
- Pour installations avec un besoin chauffage central limité bien que le besoin en ECS soit considerable
- Livré comme kit complet; échangeur à plaques, circulateur ECS primaire, vanne de mélange trois voies, commande, sonde température incl. clip
- La distance maximale entre l'installation et l'échangeur à plaques est de 5 mètres (dans un système avec une diamètre de tube de Ø 22mm)
- Investissement initial, coûts de service et maintenance permettent une économie en termes d'investissement par rapport à l'achat d'une chaudière séparée
- Options:
 - Ecran de contrôle solaire pour SGE et SGS qui affiche les températures et la contribution solaire du système
 - Le convertisseur SGB pour votre Logiciel de Gestion de Bâtiment
 - Isolation l'échangeur à plaques

Veuillez référer au tableau ci-dessous pour sélectionner le pompe CC.

Module Theta double service	ΔT CC système de délivrance	Spécifications échangeur à plaques côté CC	
		Circulation (m3/h)	ΔP (kPa)
T(M) 20 06	36-30	2,9	8
T(M) 20 10	40-30	1,7	9
T(M) 20 20	70-50	0,9	2,5
T(M) 30 06	36-30	4,3	10
T(M) 30 10	40-30	2,6	6,5
T(M) 30 20	70-50	1,3	5
T(M) 40 06	36-30	5,8	17
T(M) 40 10	40-30	3,5	11
T(M) 40 20	70-50	1,8	9

Isolation

Description	T(M) 20 06 No. art.	T(M) 20 10 No. art.	T(M) 20 20 No. art.	T(M) 30 06 No. art.	T(M) 30 10 No. art.	T(M) 30 20 No. art.	T(M) 40 06 No. art.	T(M) 40 10 No. art.	T(M) 40 20 No. art.
Isolation de l'échangeur de chaleur à plaques	0311106(S)	-	-	-	0311106(S)	-	-	0311106(S)	-
	-	0311011(S)	0311011(S)	-	-	0311011(S)	-	-	0311011(S)
	-	-	-	0311107(S)	-	-	0311107(S)	-	-

Modules pour BFC Cyclone



MODULES BFC			
No. art.	Commande	kW de puissance CC	ΔT CC système de délivrance
TM 20 06	M	20	06
TM 20 10	M	20	10
TM 20 20	M	20	20
TM 30 06	M	30	06
TM 30 10	M	30	10
TM 30 20	M	30	20
TM 40 06	M	40	06
TM 40 10	M	40	10
TM 40 20	M	40	20

Lorsqu'une installation requiert plus de 40 kW en chauffage central, merci de contacter A.O. Smith.

Modules pour SGE & SGS



MODULES SGE/SGS		
No. art.	kW de puissance CC	ΔT CC système de délivrance
T 20 06	20	06
T 20 10	20	10
T 20 20	20	20
T 30 06	30	06
T 30 10	30	10
T 30 20	30	20
T 40 06	40	06
T 40 10	40	10
T 40 20	40	20

Lorsqu'une installation requiert plus de 40 kW en chauffage central, merci de contacter A.O. Smith.

Assistance et satisfaction client



SERVICE CLIENTS / VENTES

Siège européen

Téléphone 008008 - 267 6484 (no. vert)
02 3975 5140

Chez A.O.Smith, nous estimons que le contact personnel est important. Notre équipe dévouée reste à votre disposition toute la journée.

TSG

Téléphone 02 4820 0897



CONTACT

Adresse siège européen

De Run 5305
5503 LW Veldhoven
Pays-Bas

Téléphone 0031 40 294 2500
Téléfax 0031 40 294 2539
E-mail info@aosmith.nl
Site web www.aosmith.be

RESPONSABILITE

Malgré le plus grand soin apporté à la rédaction de ce catalogue, A.O. Smith n'accepte aucune responsabilité en cas de dommages directs ou indirects, suite aux éventuelles erreurs d'impression et/ou de modifications des produits de cette brochure.

Veldhoven, juillet 2013

Sous réserve de modifications