

Twister

Générateur ECS tertiaire inox haut rendement à condensation

TWI 35-200/45-200

- Générateur d'eau chaude ventouse à condensation haut rendement (103%)
- Cuve inox ; pas d'anode: maintenance simplifiée
- Brûleur Prémix à faible émission de NO_x qui préserve l'environnement
- Extra silencieux grâce au brûleur et au ventilateur conçus afin de réduire le niveau sonore
- Ecran graphique LCD tactile, simple à manœuvrer
- Technologie Plug & Play: il suffit de connecter la ventouse, l'électricité et le gaz pour qu'il soit prêt à fonctionner
- Installation simplifiée
- Accès à toutes les fonctions en façade

- Répond aux directives européennes les plus contraignantes, avec des émissions de NO_x inférieures à 53 mg/kWh.

- Gaz naturel et propane
- Compatible avec les conduits de fumées en matériaux plastiques PP Polypropylène



l'Étiquetage Énergétique

		TWI 35-200	TWI 45-200
Profil de Soutirage	-	XXL	XXL
l'Étiquetage Énergétique	-	A	A
l'Efficacité	%	93	91
Consommation Annuelle d'Électricité (AEC)	kWh	55	61
Consommation Annuelle de Combustible (AFC)	GJ GCV	20	21
Eau Mitigée à 40°C (selon V40)	ltr.	∞	∞
Niveau de Puissance Acoustiques	dB	63	69

Données techniques

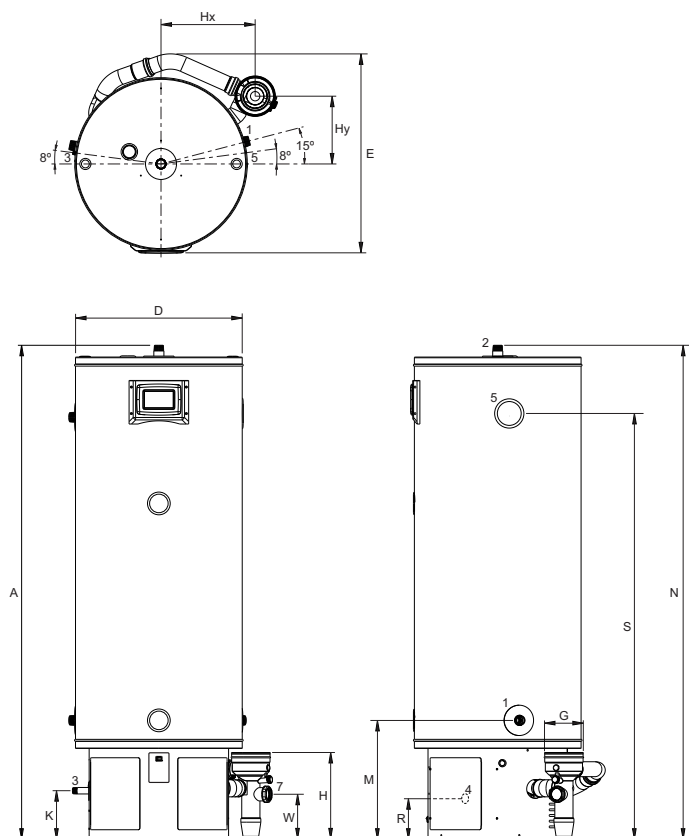
		TWI 35-200	TWI 45-200
Catégorie de gaz 2Es (G20 - 20 mbar)			
Puissance nominale *	kW	34.0	44.0
Puissance utile	kW	34.9	45.1
Consommation de gaz **	m ³ /h	3.6	4.7
Température maximum des fumées (nom)	°C	65	75
Emission de dioxyde d'azote (NO _x)	mg/kWh	53	53
Catégorie de gaz 2Es (G25 - 25 mbar)			
Puissance nominale *	kW	29.2	37.8
Puissance utile	kW	30.0	39.0
Consommation de gaz **	m ³ /h	3.6	4.7
Température maximum des fumées (nom)	°C	65	75
Emission de dioxyde d'azote (NO _x)	mg/kWh	21	21
Catégorie de gaz 3P (G31 - 37/50 mbar)			
Puissance nominale *	kW	34.0	44.0
Puissance utile	kW	34.9	45.4
Consommation de gaz **	kg/h	2.6	3.4
Température maximum des fumées (nom)	°C	65	75
Emission de dioxyde d'azote (NO _x)	mg/kWh	61	61
Général			
Rendement PCI	%	103	103
Poids à vide	kg	79	79
Poids maximum	kg	261	261
Capacité de stockage	l	182	182
Température maximum de consigne	°C	85	85
Pression de service maximum	kPa (bar)	800 (8)	800 (8)
Capacité utile ***			
Tfroid = 10°C / Tchaud = Tmax			
30 min. ΔT=28°C	l	1200	1300
60 min. ΔT=28°C	l	1700	2000
90 min. ΔT=28°C	l	2300	2700
120 min. ΔT=28°C	l	2800	3400
Continu ΔT=28°C	l/h	1200	1500
Temps de réchauffage à ΔT=28°C	min.	12	9
30 min. ΔT=50°C	l	560	620
60 min. ΔT=50°C	l	870	1100
90 min. ΔT=50°C	l	1200	1500
120 min. ΔT=50°C	l	1500	1900
Continu ΔT=50°C	l/h	620	800
Temps de réchauffage à ΔT=50°C	min.	18	14
30 min. ΔT=70°C	l	320	370
60 min. ΔT=70°C	l	540	660
90 min. ΔT=70°C	l	760	940
120 min. ΔT=70°C	l	980	1300
Continu ΔT=70°C	l/h	450	570
Temps de réchauffage à ΔT=70°C	min.	23	18
Données pour le transport			
Poids avec emballage	kg	97	97
Largeur de l'emballage	mm	780	780
Hauteur de l'emballage	mm	1750	1750
Profondeur de l'emballage	mm	870	870

* Données gaz sur P.C.I

** Consommation gaz à 15°C et 1013.25 mbar

*** Basé sur gaz naturel

Dimensions



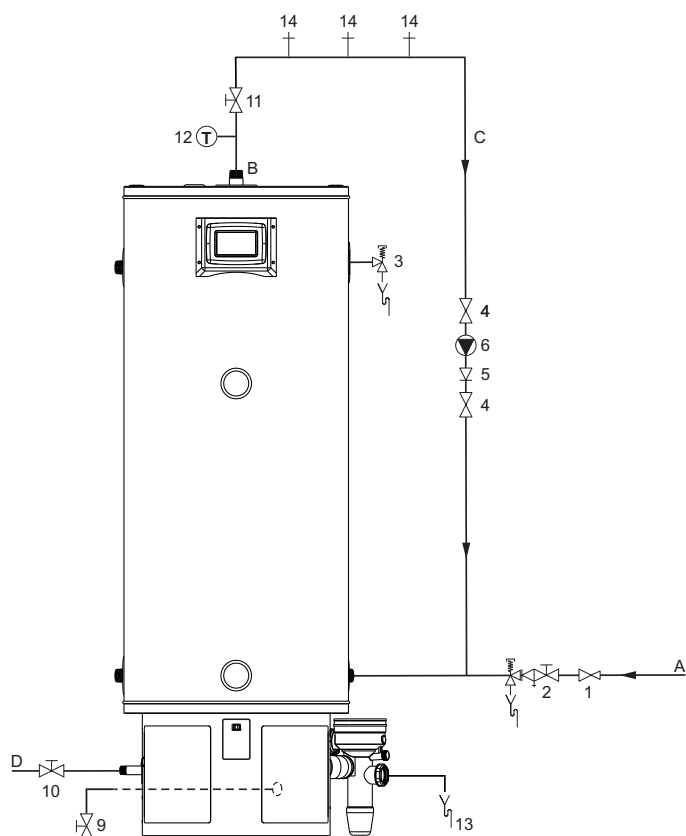
IMD-1349a R0

		TWI 35-200	TWI 45-200
A	Hauteur	1655	1655
D	Largeur	560	560
E	Profondeur	660	660
G	Évacuation des gaz de fumée et alimentation en air Ø	125/80	125/80
H	Hauteur évacuation des gaz de fumée et alimentation en air	300	300
K	Hauteur alimentation de gaz	170	170
M	Hauteur Eau froide	400	400
N	Hauteur sortie eau chaude	1655	1655
R	Hauteur robinet de vidange	200	200
S	Hauteur soupape thermique T&P	1420	1420
W	Hauteur pot de condensation	160	160
1	Eau froide	1"	1"
2	Eau chaude	1"	1"
3	Vanne gaz	3/4"	3/4"
4	Robinet de vidange	3/4"	3/4"
5	Soupape thermique (T&P)	3/4"	3/4"
7	Syphon	40	40

Dimensions en mm.



Schéma d'installation



IMD-1351 R0

- 1 Réducteur de pression
- 2 Groupe de sécurité
- 3 Soupape thermique T&P (option)
- 4 Vanne d'isolement
- 5 Clapet anti-retour
- 6 Pompe de circulation
- 9 Vanne de vidange
- 10 Vanne de gaz
- 11 Service valve
- 12 Sonde de température
- 13 Evacuation des condensats
- 14 Point de puisage

- A Alimentation eau froide
 B Sortie eau chaude
 C Circuit retour
 D Alimentation gaz

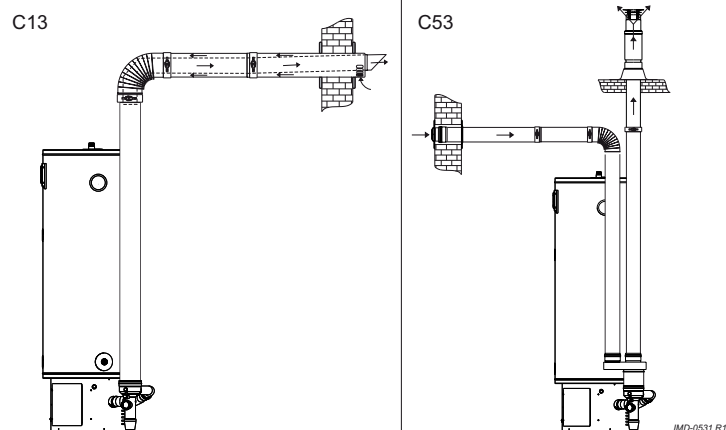
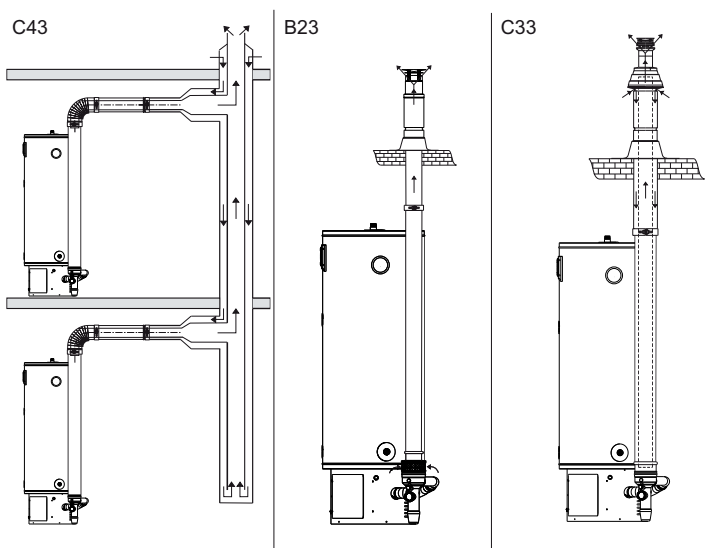
Le circuit de bouclage (pompe 6) peut être remplacé par un système de traçage électrique réchauffant. Un vase d'expansion antilegionelose ECS peut être ajouté pour sécuriser au mieux le système.

Dans le manuel d'instructions, vous trouverez l'information nécessaire concernant la connexion, l'installation et l'entretien du produit, incluant l'information pour la connexion électronique.

L'information relative au recyclage et à la fin de vie du produit s'y trouve également. Ce manuel est remis avec l'appareil et peut être téléchargé de notre site web : www.aosmith.be.

Possibilités d'installation

	TWI 35-200	TWI 45-200
Concentrique		
Diamètre (mm)	80/125	80/125
Longueur max. (m)	20	20
Max. coudes 45/90°	5	5
Parallèle (Diamètre standard)		
Diamètre (mm)	80	80
Longueur max. (m)	50	50
Longueur équivalent/coude 90° (m)	3.9	3.9
Longueur équivalent/coude 45° (m)	1.1	1.1



Pour plus d'information sur les matériaux d'évacuation de gaz de fumée, voir le manuel d'installation.

SYSTÈME CONCENTRIQUE (80/125MM)		
	PP	ALU
Kit de toiture (traversée de toiture, tube 1000 mm, collerette de montage)*	0310755	0305042
Terminal toiture	0310753	0304983
Kit de traversée de mur (Traversée de mur, tube 500 mm, coude de 90°)	0310759	0302515
Terminal mural	0310757	0302516
Plaque murale	0310761	-
Tuyau concentrique	L = 250 mm	0310740 -
	L = 500 mm	- 0302510
	L = 1000 mm	0310742 0311448
	L = 1500 mm	- 0311449
	L = 2000 mm	0310743 -
	Télescopique (280-395mm)	0310744 -
Coude	Peut être raccourci	0310745 -
	Angle = 45°	0310734 0302514
		0310735 0302513

PARALLEL SYSTEME (80/80MM)		
	PP	ALU
Adaptateur Concentrique à Parallèle PP/ Alu 80/125 --> 2x 80mm"	0312209	0312209
Kit de toiture (traversée de toiture, tube 1000 mm, collerette de montage)*	0310712	-
Terminal toiture (Inclusif adaptateur Par. De conc)	0310708	0305041
Kit de traversée de mur (Traversée de mur, tube 500 mm, coude de 90°)	0310730	-
Kit de traversée de mur (Inclusif adaptateur Par. De conc)	0310728	0305016
Tuyau	L = 250 mm	0310718 -
	L = 500 mm	0310719 0307179
	L = 1000 mm	0310720 0307180
	L = 1500 mm	- 0307181
	L = 2000 mm	0310721 -
Coude concentrique	Télescopique (240-360 mm)*	0310722 -
	Coude = 45°	0310701 0307182
Coude 90° avec support	Coude = 90°	0310702 0307183
		0310703 -
	Support pour coude avec support	0310690 -

B23 SYSTEME	
Grille de protection air frais 80/125mm	0305030

* Utilisez cette pièce pour connecter la prise d'air et le conduit d'évacuation à la chaudière.