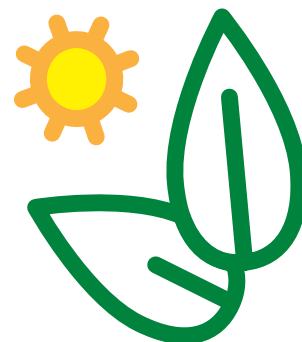


Systeme solaire indirect

The Energy To Meet Your Needs



Dans la gamme énergie solaire thermique d'A.O. Smith, vous trouvez 2 types d'installation. Tout d'abord, il y a les systèmes solaires qui utilisent l'énergie solaire couplés à un boîtier de régulation solaire intelligent intégré – permettant des performances économiques. Ce système est contrôlé par le préparateur ECS gaz-solaire haut rendement. La combinaison de la technique à haut rendement à condensation et de l'énergie solaire thermique intégrée dans une seule solution minimise la consommation gaz de l'installation.

De plus, A.O. Smith offre des possibilités sous forme d'installations plus petites avec l'application des systèmes solaires indirects. Ces systèmes solaires sont composés d'un ballon indirect, associé au préparateur ECS, chauffage central ou une chaudière combi déjà présente.

Quelque soit le système vous choisirez, A.O. Smith peut vous fournir les éléments nécessaires ainsi que des accessoires divers.

Système solaire A.O. Smith



Système solaire indirect

A.O. Smith offre également des possibilités sous forme d'installations plus petites avec l'application des systèmes solaires indirects. Ces systèmes solaires sont composés d'un ballon indirect, associé au préparateur ECS, chauffage central ou une chaudière combi déjà présente. A l'aide des accessoires diverses vous pouvez composer votre installation optimale. L'IT et L'ITS peuvent également faire partie d'un système solaire. Tous les deux peuvent être fournis et installés avec et sans système drainback.

L'échangeur dans l'IT et dans l'ITS se chargent du transfert de chaleur recueilli vers le stockage d'ECS disponible. L'ITS est composé de deux échangeurs, ce qui permet le transfert de chaleur recueilli par le chauffage central, préparateur ECS ou chaudière combi associé à l'ITS. Cette application permet plus de confort en augmentant les possibilités.

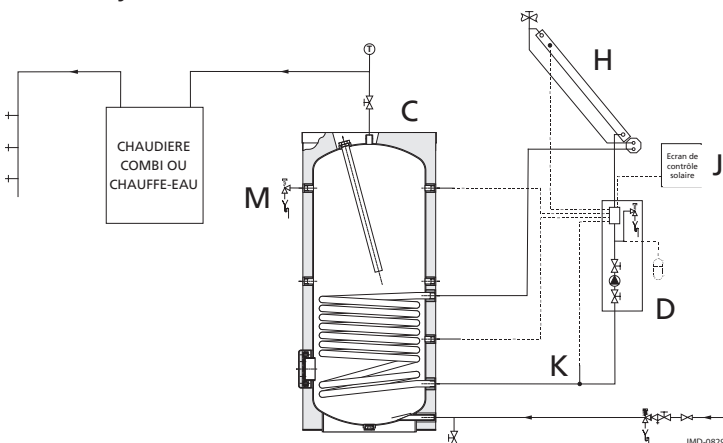
Un système solaire indirect est contrôlé par un module intégré standard dans le module hydraulique. Ce module pilote le système en fonction de la température des capteurs solaires et du ballon de stockage. Le module affiche la température des capteurs et la capacité de la pompe hydraulique. On peut sélectionner le bon module hydraulique en tenant compte du nombre des capteurs solaires et/ou de la longueur du réseau. A.O. Smith propose également des modules hydrauliques standard et de grande capacité. Selon le choix de l'installation, les modules hydrauliques sont disponibles avec ou sans système drainback.

Afin de vous assister pour composer votre système solaire, vous trouvez sur les pages suivants les possibilités diverses – en catégories avec et sans système drainback. Ce système drainback prévient des surchauffes dues à la stagnation dans l'installation ce qui optimise sa durée de vie. Il ya un tableau avec les éléments nécessaires dans le chapitre schémas d'installation. Ces éléments ont été indiqués par un caractère correspondant afin de pouvoir les retrouver sur les pages suivants. Les accessoires, qui ne sont pas indiqués par un caractère, se trouvent également sur ces pages.



Système solaire SGE

IT avec système drainback



IT système solaire indirect avec système drainback

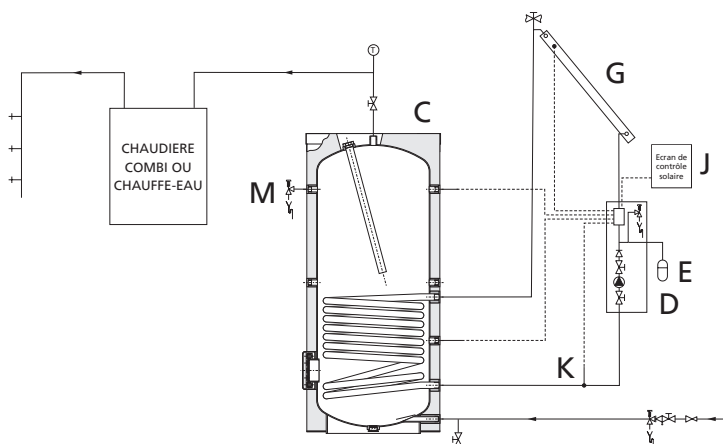
- Système solaire connecté au préparateur ECS, chauffage central ou une chaudière combi
- IT ballon indirect composé d'un seul serpentin, capacités disponibles: 296 à 2800 litres
- Nombre variable de capteurs solaires en fonction du nombre de modules hydrauliques*
- Système auto-vidangeable, appelé 'système drainback' prévient les surchauffes dues à la stagnation dans l'installation

* En cas d'utilisation d'un grand module hydraulique, il faut toujours mettre en place un vase d'expansion

	A	B	C	D	E	F	G	H	I	J	K	L	M
IT avec système drainback			✓	✓		✓		✓		✓	✓	✓	✓



IT sans système drainback



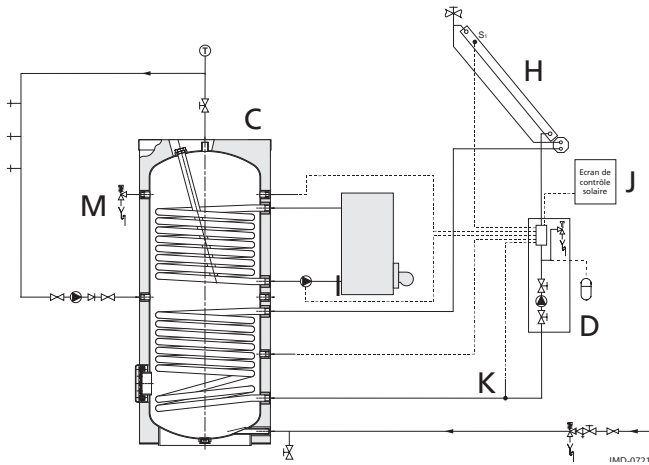
IT système solaire indirect sans système drainback

- Système solaire connecté au préparateur ECS, chauffage central ou une chaudière combi
- IT ballon indirect composé d'un seul serpentin, capacités disponibles: 296 à 2800 litres
- Nombre variable de capteurs solaires en fonction du nombre de modules hydrauliques
- Toujours mettre en place un vase d'expansion dans un système solaire sans système drainback

	A	B	C	D	E	F	G	H	I	J	K	L	M
IT sans système drainback			✓	✓	✓	✓	✓			✓	✓	✓	✓

Système solaire SGS+IT

ITS avec système drainback



ITS système solaire indirect avec système drainback

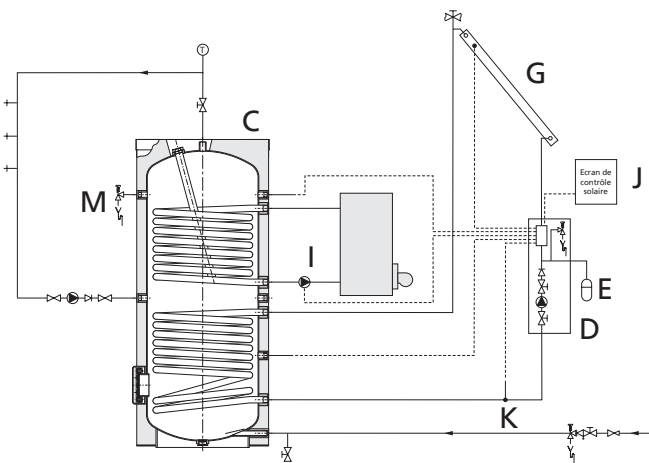
- Système solaire connecté au préparateur ECS, chauffage central ou une chaudière combi
- ITS ballon indirect à double échangeurs; capacités disponibles 289 à 1007 litres
- Nombre variable de capteurs solaires en fonction du nombre de modules hydrauliques*
- Système auto-vidangeable, appelé 'système drainback' prévient les surchauffes dues à la stagnation dans l'installation
- Plus de confort grâce aux transferts de chaleur provenant des capteurs solaires aussi bien que par l'installation présente dans l'ITS

* En cas d'utilisation d'un grande module hydraulique, il faut toujours mettre en place un vase d'expansion

	A	B	C	D	E	F	G	H	I	J	K	L	M
ITS avec système drainback			✓	✓		✓		✓	✓	✓	✓	✓	✓



ITS sans système drainback




ITS système solaire indirect sans système drainback

- Système solaire connecté au préparateur ECS, chauffage central ou une chaudière combi
- ITS ballon indirect à double échangeurs; capacités disponibles 289 à 1007 litres
- Nombre variable de capteurs solaires en fonction du nombre de modules hydrauliques
- Toujours mettre en place un vase d'expansion dans un système solaire sans système drainback
- Plus de confort grâce aux transferts de chaleur provenant des capteurs solaires aussi bien que par l'installation présente dans l'ITS


	A	B	C	D	E	F	G	H	I	J	K	L	M
ITS sans système drainback			✓	✓	✓	✓	✓		✓	✓	✓	✓	✓

Accessoires système solaire A.O. Smith



C


IT				
Type	Litres	l'Étiquetage	kW	
300	296	D	46	
400	385	D	78	
500	473	D	100	
600	643	-	104	
750	725	-	112	
1000	1007	-	145	
1500	1550	-	147	
2000	1800	-	147	
2500	2550	-	156	
3000	2800	-	156	



C


ITS				
Type	Litres	l'Étiquetage	kW* CV	
300	289	E	27	
400	382	E	37	
500	470	E	42	
600	641	-	40	
750	718	-	56	
1000	1007	-	58	

* À 80/60°C




D

MODULE HYDRAULIQUE			
No. art.	Capteurs	DB	
0311594	1-7	non	
0311595	8-15	non	
0311692	1-7	oui	
0311593	8-15	oui	



E

VASE D'EXPANSION			
No. art.	Litres	Capteurs*	
0308875	25	1-4	
0308876	35	5-6	
0308877	50	7-11	
0308878	80	12-15	



F

FLUIDE CALOPORTEUR	
No. art.	Litres
0308803	10

- Fluide Caloporteur Tyfocor L®
- Disponible en bidons de 10 litres, mélange fluide caloporteur 40% prêt à usage

FLUIDE CALOPORTEUR IT	BESOIN (LITRES)									
	IT 300	IT 400	IT 500	IT 600	IT 750	IT 1000	IT 1500	IT 2000	IT 2500	IT 3000
1-2 capteurs solaires	40	50	50	60	70	80	80	80	80	80
3-5 capteurs solaires	50	60	60	70	70	80	80	80	80	90
6-11 capteurs solaires	60	70	70	80	80	90	100	100	100	100
12-15 capteurs solaires	70	80	80	90	90	100	100	110	110	110

- Ces quantités sont basées sur la contenance de l'installation excl. lignes
- Ces quantités sont des quantités moyennes. Pour des quantités exactes, veuillez contacter notre Groupe Support Technique

FLUIDE CALOPORTEUR ITS	BESOIN (LITRES)						
	ITS 300	ITS 400	ITS 500	ITS 600	ITS 750	ITS 1000	
1-2 capteurs solaires	40	50	50	60	70	80	
3-5 capteurs solaires	50	60	60	70	70	80	
6-11 capteurs solaires	60	70	70	80	80	90	
12-15 capteurs solaires	70	80	80	90	90	100	

- Ces quantités sont basées sur la contenance de l'installation excl. lignes
- Ces quantités sont des quantités moyennes. Pour des quantités exactes, veuillez contacter notre Groupe Support Technique

Accessoires système solaire A.O. Smith



MODULES HYDRAULIQUES GRANDE CAPACITÉ AVEC DRAINBACK

No. art.
0309975
0309979
0309983
0309987
0309991

* Toujours mettre en place en combinaison avec un vase d'expansion
 * Livraison inclusif commande



MODULES HYDRAULIQUES GRANDE CAPACITÉ SANS DRAINBACK

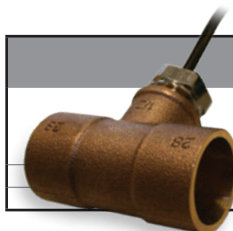
No. art.
0309976
0309980
0309984
0309988
0309992

* Livraison inclusif commande



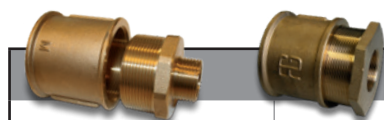
ÉCRAN DE CONTRÔLE SOLAIRE

No. art.
0309701(S)



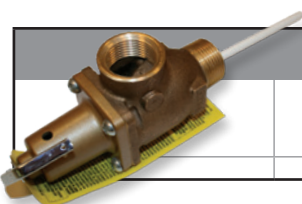
CALORIMÈTRE

No. art.	Dimension
0309691(S)	22 mm soudure
0309703(S)	28 mm soudure



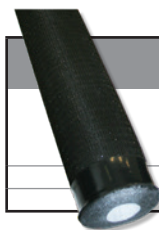
RACCORDS

Description	IT/ITS									
	300	400	500	600	750	1000	1500	2000	2500	3000
Kit raccord femelle R 2 / male R 1	-	0309754(S)	-	-	-	-	-	0309754(S)		
Kit raccord femelle R 2 / male R 1½	-	0309755(S)	-	-	-	-	-	0309755(S)		
Kit raccord femelle R 2½ / femelle R 1	-	-	-	-	0309756(S)		-	-	-	-
Kit raccord femelle R 2½ / femelle R 1¼	-	-	-	-	0309757(S)		-	-	-	-
Kit raccord femelle R 2½ / femelle R 1½	-	-	-	-	0309758(S)		-	-	-	-



SOUPAPE THERMIQUE T&P

No. art.	Raccord
0076527004(S)	¾" / 10 bar



MATÉRIEL D'ISOLATION

Type	Dimensions
0309933(S)	Ø 22mm x 2m
0309934(S)	Ø 28mm x 2m

Assistance et satisfaction client



CONTACT

Adresse siège européen

De Run 5305
5503 LW Veldhoven
Pays-Bas

Téléphone +31 40 294
2500
Téléfax +31 40 294
2539
E-mail info@aosmith.nl
Site web www.aosmith.be

SERVICE CLIENTS / VENTES

Siège européen

Téléphone +31 40 294 2500

Chez A.O.Smith, nous estimons que le contact personnel est important. Notre équipe dévouée reste à votre disposition toute la journée.



RESPONSABILITE

Malgré le plus grand soin apporté à la rédaction de ce catalogue, A.O. Smith n'accepte aucune responsabilité en cas de dommages directs ou indirects, suite aux éventuelles erreurs d'impression et/ou de modifications des produits de cette brochure.

Sous réserve de modifications