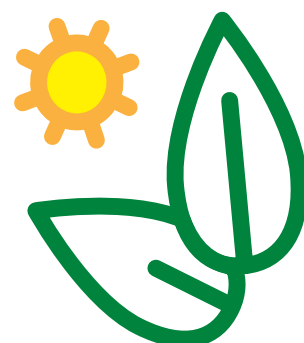


Module hydraulique



Dans la gamme énergie solaire thermique d'A.O. Smith, vous trouvez 2 types d'installation. Tout d'abord, il y a les systèmes solaires qui utilisent l'énergie solaire couplés à un boîtier de régulation solaire intelligent intégré – permettant des performances économiques. Ce système est contrôlé par le préparateur ECS gaz-solaire haut rendement. La combinaison de la technique à haut rendement à condensation et de l'énergie solaire thermique intégrée dans une seule solution minimise la consommation gaz de l'installation.

De plus, A.O. Smith offre des possibilités sous forme d'installations plus petites avec l'application des systèmes solaires indirects. Ces systèmes solaires sont composés d'un ballon indirect, associé au préparateur ECS, chauffage central ou une chaudière combi déjà présente.

Quelque soit le système vous choisissiez, A.O. Smith peut vous fournir les éléments nécessaires ainsi que des accessoires divers.

Module hydraulique A.O. Smith

Modules hydrauliques

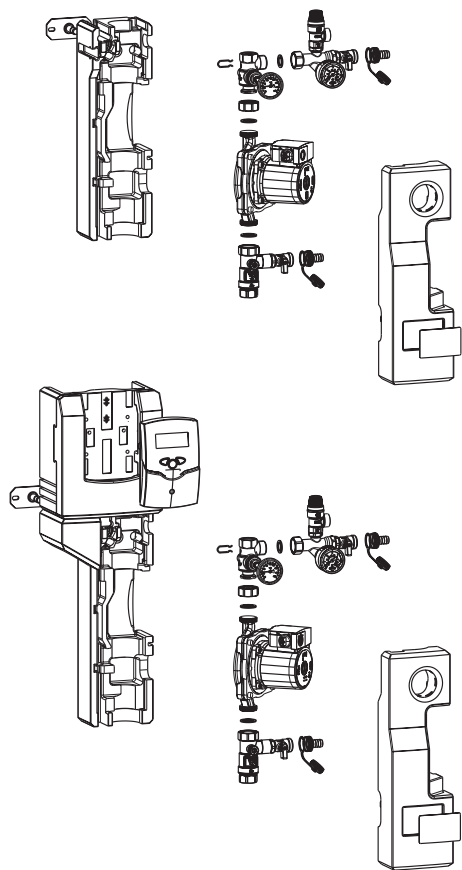
A.O. Smith propose une large gamme de modules hydrauliques. Ces modules hydrauliques s'appliquent à plusieurs situations. Ce qui est remarquable dans cette gamme, c'est la possibilité de moduler ces modules hydrauliques jusqu'à 15%. Par ce fait, même dans des périodes de contribution solaire minimale, l'installation atteint une prestation raisonnable. Tous les modules hydrauliques A.O. Smith sont équipés de connexions nécessaires pour remplir le système solaire avec du glycol. De plus, leurs alimentations et sorties sont équipées de valves. Le module hydraulique affiche le débit de glycol dans l'installation. Le manomètre et la soupape de sécurité pression sont intégrés en standard.

Installations SGE & SGS

Il y a 4 modules hydrauliques pour les installations solaires SGE ou SGS. La sélection du bon module hydraulique est basée sur le nombre des capteurs solaires dans le système. Ces types de module hydraulique sont connectés à l'écran de contrôle solaire du SGE ou SGS. Les modules hydrauliques sont également disponibles avec et sans système drainback.

Installations IT & ITS

A.O. Smith propose 4 modules hydrauliques pour une installation indirecte IT ou ITS. Le nombre des capteurs solaires conditionne le choix. L'installation est contrôlée par un boîtier de contrôle dans le module hydraulique. Ces modules hydrauliques sont également disponibles avec et sans système drainback.



Module hydraulique pour installation SGE/SGS

Les modules hydrauliques destinés aux installations SGE/SGS sont livrés sans système de commande. Ce module hydraulique doit être relié à un système de commande solaire intelligent qui est fourni avec le générateur d'eau chaude.

Module hydraulique pour installation IT/ITS

Les modules hydrauliques destinés aux installations IT/ITS sont livrés avec un système de commande. Dépourvus de systèmes de commande intégrés, les installations IT/ITS seront pilotées à partir du module hydraulique.

Pour plus d'informations

Si vous voulez savoir quelle est le meilleur module hydraulique pour un fonctionnement optimal de votre système, veuillez contacter notre Groupe Support Technique. Ils se feront un plaisir d'effectuer un dimensionnement détaillé pour vous. Ils sont disponibles de lundi au vendredi par téléphone +31 40 2942551 ou par e-mail tsg@aosmith.nl.

Module hydraulique à grande capacité

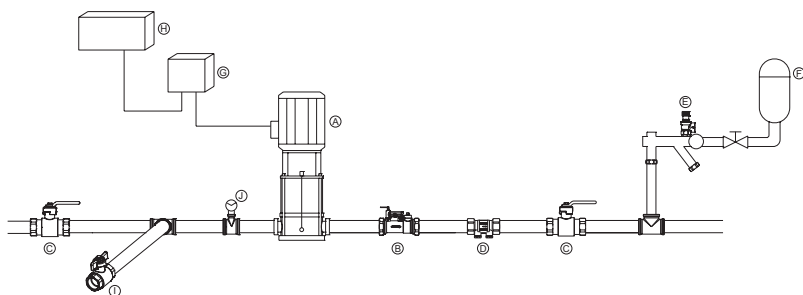


Nouveau: modules hydrauliques à grande capacité

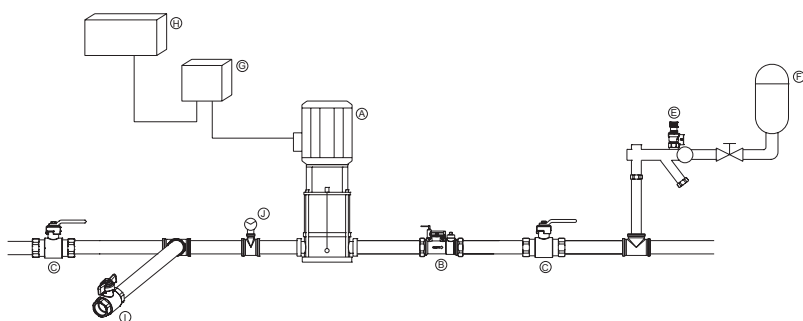
A.O. Smith a élargi sa gamme de modules hydrauliques. La demande de systèmes supérieurs à 15 capteurs solaires ou avec un circuit plus étendu s'intensifie. Afin d'y répondre, nous avons développé 20 modules hydrauliques « grande capacité ».

La moitié de ces modules hydrauliques est développée pour une utilisation dans un système solaire avec un SGE ou SGS préparateur gaz-solaire. L'autre moitié est développée pour une utilisation dans un système solaire indirect IT ou ITS. Ces 2 catégories comprennent également 5 systèmes avec système drainback et 5 systèmes sans système drainback. La différence qui existe entre ces 5 modules hydrauliques se situe au niveau de l'éventail de capacités.

Les modules hydrauliques à grande capacité sont livrés avec un pack de raccords en standard. Dans une installation SGE ou SGS, ce pack de raccordement assure la connexion entre le module hydraulique et le contrôleur solaire du chauffe-eau. Un module hydraulique à grande capacité pour un système indirect (IT/ITS) est livré avec un boîtier de contrôle en standard. Dans ces systèmes, l'installation est pilotée par le module hydraulique.



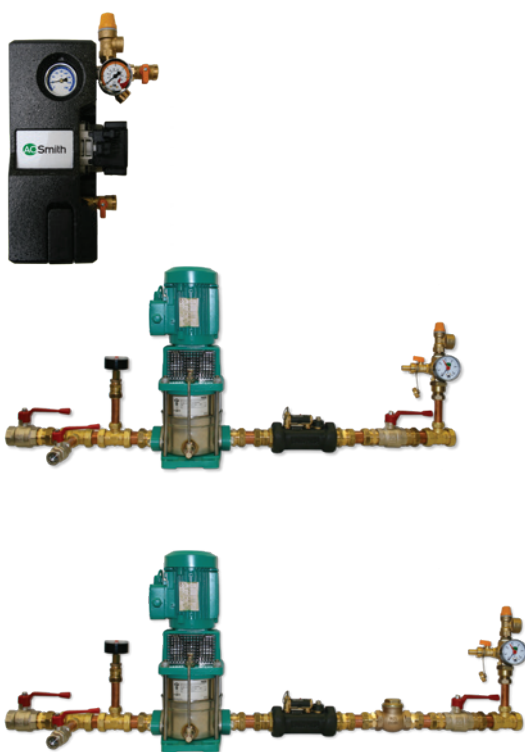
Configuration pour une installation sans système drainback. Un clapet anti-retour a été intégré dans cette configuration.



Configuration pour une installation avec système drainback.

A	Pompe	F	Vase d'expansion
B	Flow mètre	G	Boîte relais
C	Obturateur	H	Contrôle solaire
D	Clapet anti-retour	I	Connexion de vidange
E	Soupape pression de securité	J	Manomètre

Module hydraulique pour applications SGE/SGS



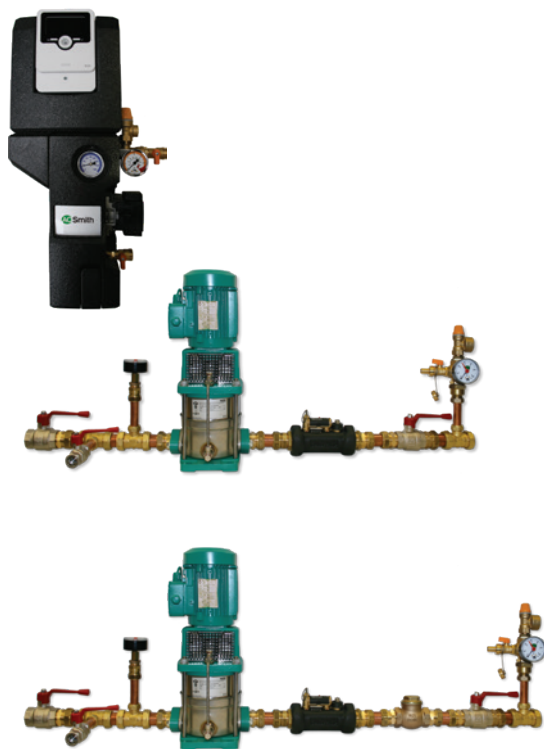
MODULE HYDRAULIQUE		
No. art.	Capteurs	Drainback
0311590	1-7	oui
0311591	8-15	oui
0311691	1-7	non
0311589	8-15	non

MODULE HYDRAULIQUE GRANDE CAPACITÉ AVEC DRAINBACK	
SGE/SGS	
0309977	
0309981	
0309985	
0309989	
0309993	

- Toujours mettre en place en combinaison avec un vase d'expansion

MODULE HYDRAULIQUE GRANDE CAPACITÉ SANS DRAINBACK	
SGE/SGS	
0309978	
0309982	
0309986	
0309990	
0309994	

Module hydraulique pour applications IT/ITS



MODULE HYDRAULIQUE		
No. art.	Capteurs	Drainback
0311594	1-7	oui
0311595	8-15	oui
0311692	1-7	non
0311593	8-15	non

MODULE HYDRAULIQUE GRANDE CAPACITÉ AVEC DRAINBACK	
IT/ITS	
0309975	
0309979	
0309983	
0309987	
0309991	

- Toujours mettre en place en combinaison avec un vase d'expansion
- Livraison inclusif commande

MODULE HYDRAULIQUE GRANDE CAPACITÉ SANS DRAINBACK	
IT/ITS	
0309976	
0309980	
0309984	
0309988	
0309992	

- Livraison inclusif commande

Sous réserve de modifications