

BTL

Nitrol

Générateur ECS semi-tertiaire cheminée

BTL 85/100

- Générateur d'eau chaude atmosphérique adapté pour des applications industrielles de taille moyenne
- Anode en magnésium interchangeable
- Sécurité garantie par un thermostat de réglage, de surchauffe et de sécurité
- Protection thermique anti-refoulement des gaz brûlés
- Entretien simple côté eau grâce à une trappe d'inspection

- Faible émission de NOx < 56 mg/Kwh, conforme aux normes strictes d'émission et de rendement 26/09/18

- Brûleur en acier inoxydable pour gaz naturel et propane



Données techniques

		BTL 85	BTL 100
Données gaz 2E(S) (G20)			
Puissance nominale *	kW	19,9	18,9
Puissance utile	kW	16,8	16,6
Pression d'entrée	mbar	20	20
Consommation de gaz **	m ³ /h	2,1	2,0
Émissions d'oxydes d'azote (NOx)	mg/kWh GCV	22	30
Données gaz 2E(S) (G25)			
Puissance nominale *	kW	16,4	15,8
Puissance utile	kW	13,8	13,8
Pression d'entrée	mbar	25	25
Consommation de gaz **	m ³ /h	2,0	1,9
Émissions d'oxydes d'azote (NOx)	mg/kWh GCV	17	12
Données gaz 3+ (G30)			
Puissance nominale*	kW	16,9	15,0
Puissance utile	kW	14,3	13,1
Pression d'entrée	mbar	30	30
Consommation de gaz**	kg/h	1,3	1,3
Émissions d'oxydes d'azote (NOx)	mg/kWh GCV	13	15
Données gaz 3+ (G31)			
Puissance nominale*	kW	16,5	16,4
Puissance utile	kW	13,9	14,4
Pression d'entrée	mbar	37	37
Consommation de gaz**	kg/h	1,3	1,3
Émissions d'oxydes d'azote (NOx)	mg/kWh GCV	9	9
Général			
Rendement	%	84	88
Température maximum des fumées	°C	142	125
Poids à vide	kg	124	151
Poids maximum	kg	392	509
Capacité de stockage	l	268	358
Température maximum de consigne	°C	80	80
Pression de service maximum	kPa (bar)	800 (8)	800 (8)
Capacité utile ***			
Tset = Tmax/ Tfroide = 10°C			
30 min. ΔT=28°C	l	710	860
60 min. ΔT=28°C	l	960	1200
90 min. ΔT=28°C	l	1300	1400
120 min. ΔT=28°C	l	1500	1700
Continu ΔT=28°C	l/h	520	510
Temps de réchauffage ΔT=28°C	min.	22	29
30 min. ΔT=50°C	l	400	480
60 min. ΔT=50°C	l	540	630
90 min. ΔT=50°C	l	690	770
120 min. ΔT=50°C	l	830	910
Continu ΔT=50°C	l/h	290	290
Temps de réchauffage ΔT=50°C	min.	39	53
30 min. ΔT=70°C	l	290	350
60 min. ΔT=70°C	l	390	450
90 min. ΔT=70°C	l	490	550
120 min. ΔT=70°C	l	600	650
Continu ΔT=70°C	l/h	210	210
Temps de réchauffage ΔT=70°C	min.	54	74
Données pour le transport			
Poids avec emballage	kg	142	169
Hauteur de l'emballage	mm	1640	1830
Largeur de l'emballage	mm	780	780
Profondeur de l'emballage	mm	870	870

* Données gaz sur P.C.I.

** Consommation gaz à 15°C et 1013.25 mbar

*** Basé sur gaz naturel

l'Étiquetage Énergétique

		BTL 85	BTL 100
Profil de Soutirage	-	XL	XXL
L'Étiquetage Énergétique	-	B	C
L'Efficacité	%	58	58
Consommation Annuelle d'Électricité (AEC)	kWh	-	-
Consommation Annuelle de Combustible (AFC)	GJ GCV	26	34
Eau Mitigée à 40°C (selon V40)	ltr.	1246	648
Niveau de Puissance Acoustiques	dB	55	55
Autre profil de Soutirage	-	XXL	3XL
L'Efficacité	%	55	65
Consommation Annuelle d'Électricité (AEC)	kWh	-	-
Consommation Annuelle de Combustible (AFC)	GJ GCV	35	57
Eau Mitigée à 40°C (selon V40)	ltr.	538	649

Tableau de remplacement

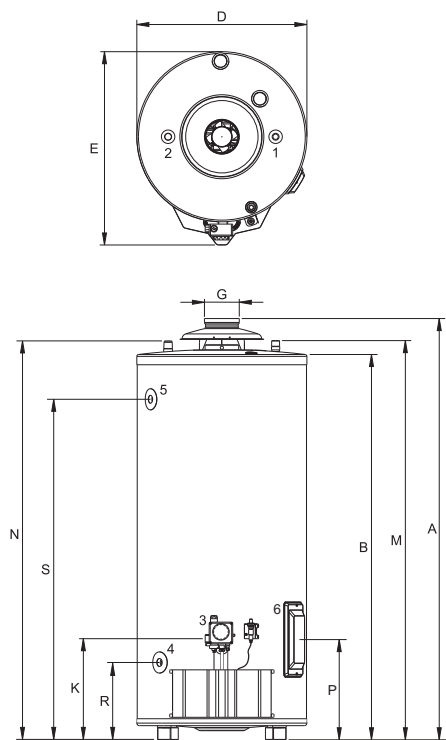
L'appareil à remplacer	Atmosphérique nouveau (Nitrol)			Condensant nouveau (Innovo)					
	BTL 85	BTL 100		IR-12-160	IR-20-160	IR-12-200	IR-20-200	IR-24-245	IR-32-245
BT 65	√			√		√			
BTI 65	√			√		√			
BTT 65	√			√		√			
BT 85	√						√	√	
BTI 85	√						√	√	
BTT 85	√						√	√	
BT 100		√						√	
BTI 100		√						√	
BTT 100		√						√	
EQ 280	√						√	√	
EQ 380		√						√	

- La proposition est basée sur la capacité de débit la plus proche première heure
- Aucun droit ne peut découler de cette proposition
- Reportez-vous au tableau ci-dessous pour un comparatif détaillé entre un appareil à remplacer et un nouvel appareil

Type	Volume (litr)	Charge (kW)	Continu Δ28K ltr/h	1 ^{re} heure Δ28K litr	Continu Δ50K ltr/h	1 ^{re} heure Δ50K litr	Hauteur (+Régulateur de tirage) (mm)	Hauteur (mm)	Diamètre (mm)	Profondeur (mm)	Raccorde- ment gaz* (mm)	Raccorde- ment eau froide* (mm)	Raccorde- ment eau chaude* (mm)	Conduits de fumée (mm)	Alimentation
BT 65	178	16,3	390	685	220	385	1680	1510	520	610	365	1540	1540	100	x
BTI 65	178	16,3	390	685	220	385	1680	1510	520	610	365	1540	1540	100	x
BTT 65	178	16,3	390	685	220	385	1680	1510	520	610	365	1540	1540	100	x
BT 85	265	22,6	590	1025	330	575	1585	1450	645	735	375	1505	1505	130	x
BTI 85	265	22,6	590	1025	330	575	1585	1450	645	770	340	1505	1505	130	x
BTT 85	265	22,6	590	1025	330	575	1585	1450	645	735	375	1505	1505	130	x
BT 100	355	24	630	1220	355	685	1780	1640	675	765	375	1685	1685	130	x
BTI 100	355	24	630	1220	355	685	1780	1640	675	775	340	1685	1685	130	x
BTT 100	355	24	630	1220	355	685	1780	1640	675	765	375	1685	1685	130	x
EQ 280	265	22,6	590	965	330	540	1585	1450	645	735	375	1505	1505	130	x
EQ 380	355	24	630	1140	355	640	1780	1640	675	765	375	1685	1685	130	x
BTL 85	268	19,9	520	960	290	540	1595	1450	645	735	385	1510	1510	130	x
BTL 100	358	18,9	510	1200	290	630	1780	1660	704	795	375	1685	1700	130	x
IR-12-160	160	10,9	360	600	210	310		1269	560	780	870	175	1270	80/125	230V/50Hz
IR-20-160	160	18	590	820	330	440		1269	560	780	870	175	1270	80/125	230V/50Hz
IR-12-200	200	10,9	370	760	210	410		1543	560	780	870	175	1545	80/125	230V/50Hz
IR-20-200	200	18	590	990	330	540		1543	560	780	870	175	1545	80/125	230V/50Hz
IR-24-245	245	22	730	1200	410	640		1543	610	830	910	175	1545	80/125	230V/50Hz
IR-32-245	245	29	950	1400	530	760		1543	610	830	910	175	1545	80/125	230V/50Hz

* Hauteur du raccordement

Dimensions

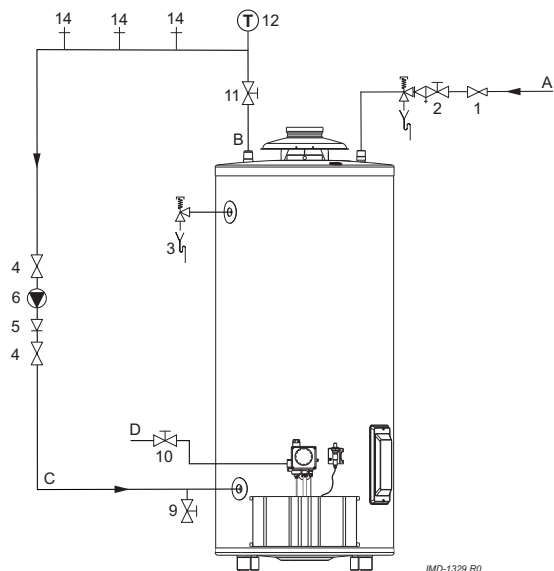


IMD-1327a RO

	BTL 85	BTL 100	
A	1595	1780	
B	1450	1660	
D	645	705	
E	735	795	
G	130	130	
K	385	375	
M	1510	1700	
N	1510	1700	
P	370	360	
R	300	295	
S	1290	1475	
1	Eau froide (mâle)	1 - 11.5 NPT	1.25 - 11.5 NPT
2	Eau chaude (mâle)	1 - 11.5 NPT	1.25 - 11.5 NPT
3	Vanne gaz (femelle)	Rp 0.5	Rp 0.5
4	Robinet de vidange (femelle)	0.75 - 14 NPT	0.75 - 14 NPT
5	Soupape thermique T&P (femelle)	0.75 - 14 NPT	0.75 - 14 NPT
6	Ouverture pour nettoyage/ inspection	105x135	105x135

Dimensions en mm.
 * Pour la hauteur totale, la conduite de sortie de gaz de combustion doit être prise en compte ; les 50 premiers centimètres entre la hotte de tirage et le portique doivent s'élever verticalement.

Schéma d'installation



IMD-1329 RO

- 1 Réducteur de pression
- 2 Groupe de sécurité
- 3 Soupape thermique T&P (option)
- 4 Vanne d'isolement
- 5 Clapet anti-retour
- 6 Pompe de circulation
- 9 Vanne de vidange
- 10 Vanne de gaz
- 11 Vanne d'isolement
- 12 Sonde de température
- 14 Point de puisage

- A Alimentation eau froide
 B Sortie eau chaude
 C Circuit retour
 D Alimentation gaz

Tous les générateurs d'eau BTL doivent être installés selon les directives et prescriptions en matière de ventilation localement en vigueur (catégorie B11BS).

Cet appareil doit être installé sur un sol ou une surface ininflammable.

Dans le manuel d'instructions, vous trouverez l'information nécessaire concernant la connexion, l'installation et l'entretien du produit.

L'information relative au recyclage et à la fin de vie du produit s'y trouve également. Ce manuel est remis avec l'appareil et peut être téléchargé de notre site web : www.aosmith.be.